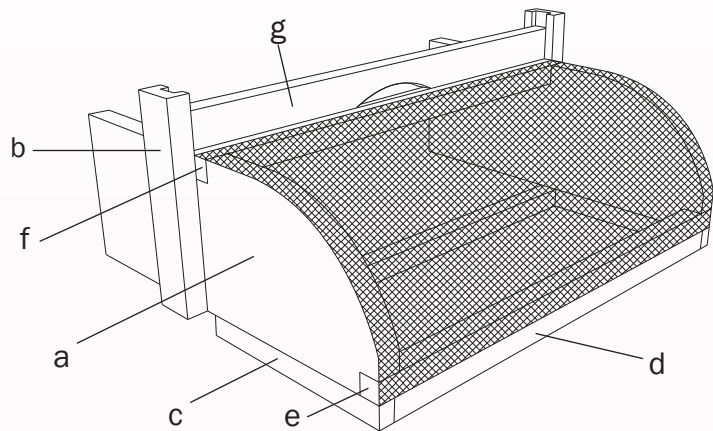


# De Beschermkooi

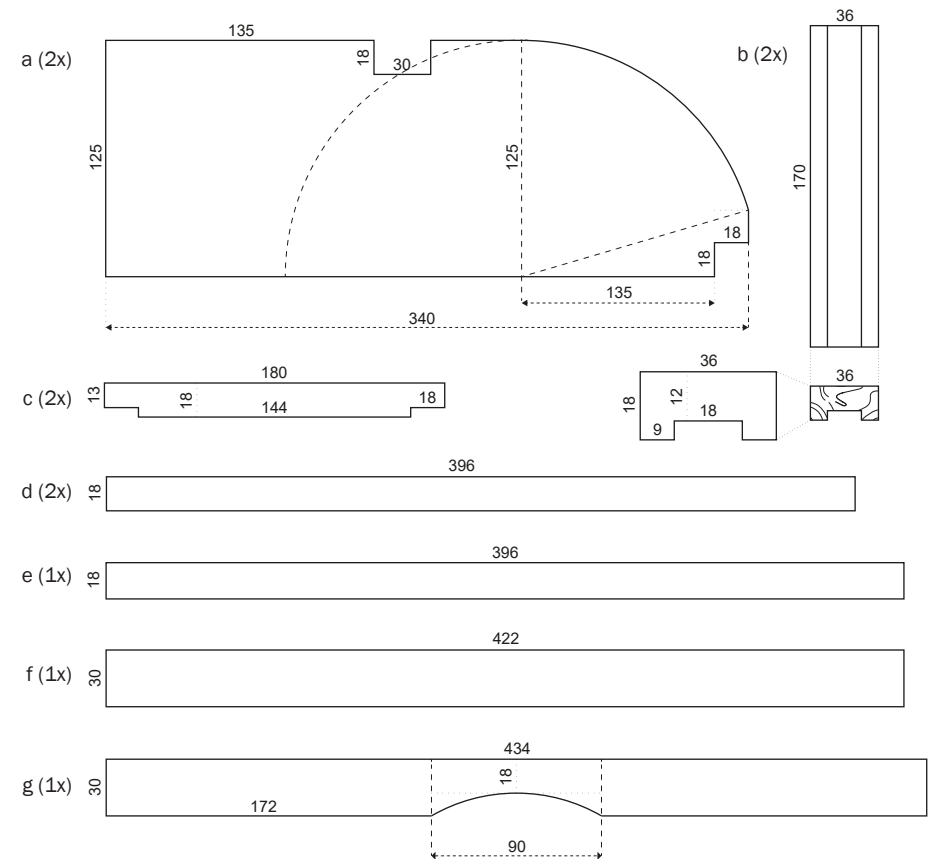
De bijenkast beschermkooi is een bewezen effectief middel om stress van een bijenvolk te verminderen wanneer deze belaagd wordt door Aziatische hoornaars (Réquier *et al.*, 2019). Haalbijen ervaren de aanwezigheid van de hoornaars hierdoor minder en zullen blijven foerageren. Hiermee wordt het *foerageerverlamming*-fenomeen beperkt en neemt de overlevingskans van een bijenvolk dat aangevallen wordt met wel 51% toe.

Als er bij elk van uw kasten minstens vier hoornaars tegelijk jagen, plaatst u voor iedere kast een beschermkooi. Dit doet u in de periode van half augustus tot begin december, wanneer de meeste jacht honingbijen plaatsvindt. U kunt dit aanvullen met een *elektrische harp* die u per vijf bijenkasten plaatst en eventueel met een kwalitatieve *selectieve val* die u tussen uw bijenkasten plaatst.



# Bouwtekening (Spaarkastmaat)

De onderdelen van de beschermkooi (zie figuur links) zijn aangegeven met kleine letters. Hieronder staan de maten van deze in millimeters. Alle onderdelen hebben een dikte van 18 mm. In onderdeel b dient een groeve te worden gemaakt die iets breder dan aangegeven mag zijn. Op de boog en het onderste vlak (bovenop c en d) bevestigt u gaas met mazen van 8-10 mm.



Referentie: Réquier, F., Rome, Q., Villemant, C., & Henry, M. (2019). A biodiversity-friendly method to mitigate the invasive Asian hornet's impact on European honey bees. *Journal of Pest Science*, 93(1), 1-9.

Tekst en illustraties door Sebastiaan Claus